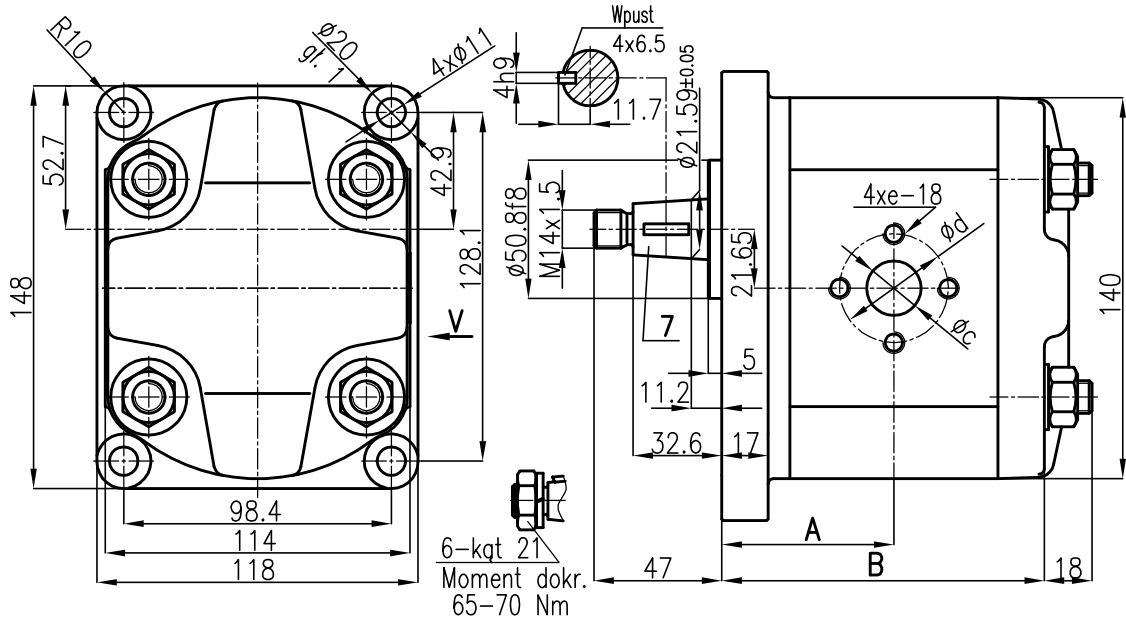


# Wymiary gabarytowe pomp 3PZ4-7



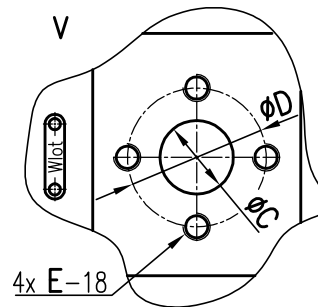
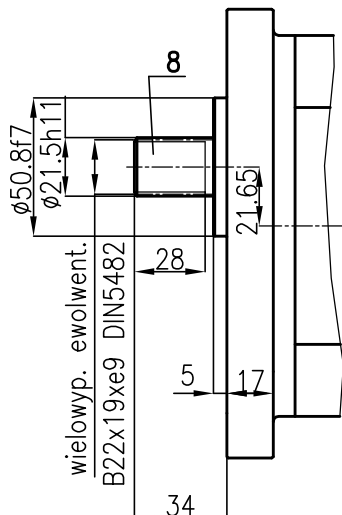
Wielkość pompy cm <sup>3</sup> /obr	Oznaczenie pompy	Wymiary							
		A	B	Wejście			Wyjście		
				øC	øD	E	øc	ød	e
16	3PZ4-16/28-x-z75	59.5	111.1	ø20	ø40	M8	ø20	ø40	M8
20	3PZ4-20/28-x-z75	61.2	114.4						
25	3PZ4-25/28-x-z75	63.2	118.5	ø27	ø51	M10	ø20	ø40	M8
28	3PZ4-28/28-x-z75	64.5	120						
32	3PZ4-32/28-x-z75	66.1	124.3	ø33	ø62	M10	ø27	ø51	M10
40	3PZ4-40/22-x-z75	69.4	130.9						
52*	3PZ4-52/20-x-775	74.4	139.8	ø33	ø62	M10	ø27	ø51	M10
60*	3PZ4-60/18-x-775	77.7	146.4						
70*	3PZ4-70/17-x-775	81.8	154.6	ø33	ø62	M10	ø27	ø51	M10

x - kierunek obrotów: 1-lewy; 2-prawy

z - rodzaj wałka : 7 - stożkowy 1:8

8 - wielowypustowy B22x19xe9 wg DIN 5482

\* - wykonanie tylko z wałkiem stożkowym 1:8





ERROR: syntaxerror  
OFFENDING COMMAND: --nostringval--

STACK:

/Title  
( )  
/Subject  
(D:20090818102357+02'00')  
/ModDate  
( )  
/Keywords  
(PDFCreator Version 0.9.5)  
/Creator  
(D:20090818102357+02'00')  
/CreationDate  
(Szczepaniak)  
/Author  
-mark-